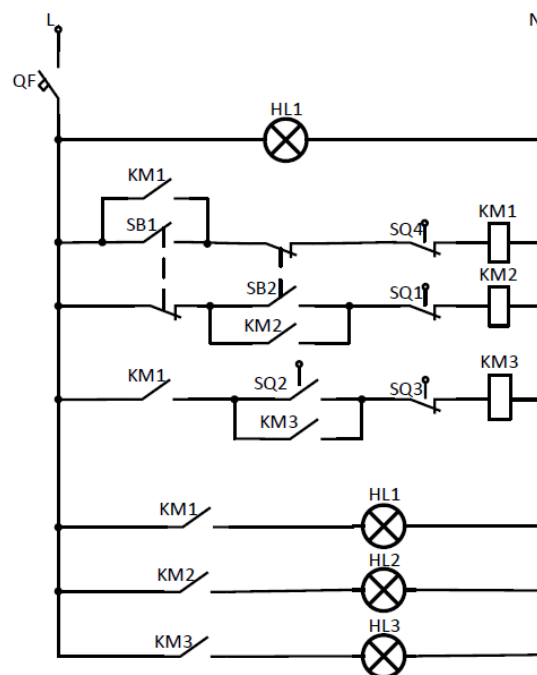


ЛАБОРАТОРНЫЙ СТЕНД ДЛЯ ИССЛЕДОВАНИЯ РАБОТЫ КОНЦЕВЫХ ВЫКЛЮЧАТЕЛЕЙ

Автор: Гавриков А.Н.

Руководители: Левицкая О.И. – преподаватель, Кузавка Д.В.– заведующий лабораторией Харцызский технологический колледж (филиал) ДонНТУ.



Цель разработки: создание лабораторного стенда позволяющего проводить исследования по дисциплинам «Электрические аппараты», «Электрическое и электромеханическое оборудование» и научить студентов строить схемы автоматического управления и получить практические навыки по техническому обслуживанию, эксплуатации и ремонту электрических аппаратов.

Назначение. Механизм перемещается между четырьмя конечными выключателями, которые осуществляют включение или отключение технологических операций. Срабатывание (или отключение) технологической операции сигнализируют световые индикаторы.

Основные функции. Для правильного функционирования механизма составляется алгоритм работы, разрабатывается схема управления и ее комплектация, выполняется монтаж и наладка на лабораторном стенде. В заключении выполняется демонстрация работы.