

ИЗМЕРИТЕЛЬНЫЙ КОМПЛЕКС ДЛЯ ОПРЕДЕЛЕНИЯ ВЯЗКОСТИ БИОДИЗЕЛЯ И ЖИДКИХ СМЕСЕВЫХ ТОПЛИВ

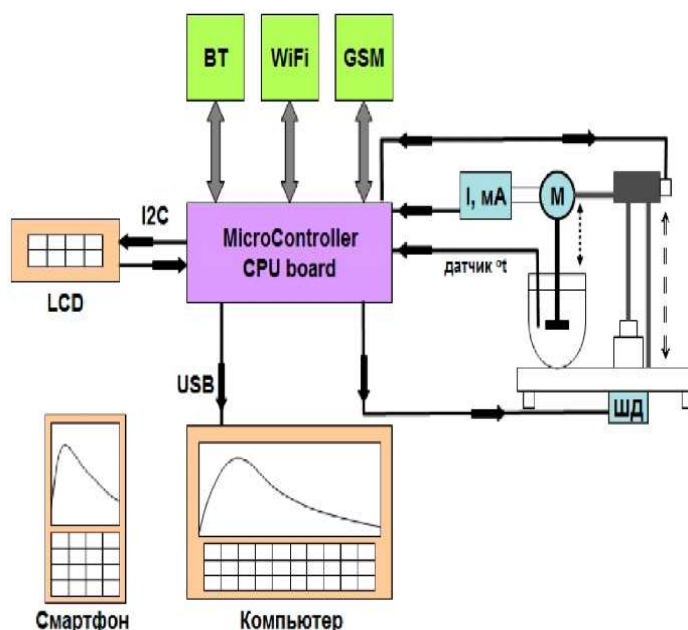
Авторы: Савченко Н.Э., студент гр. ХТЗМ-17;

Ошовский В.В., доцент, к.х.н.

Руководитель: Ошовский В.В., доцент, к.х.н.

Кафедра «Химической технологии топлива»

ГОУВПО «Донецкий национальный технический университет»



Комплекс предназначен для измерения динамической вязкости жидких топлив и иных гомогенных жидких сред (биодизель, смесевые топливные композиции и др.). Замеры выполняются полуавтоматически с отображением результатов измерений в режиме реального времени.

Измерительный комплекс имеет модульную структуру и включает емкость с термостатом, приводной измерительный элемент, комплекс датчиков, панель управления, экран для отображения текущих данных измерений и беспроводной интерфейс обмена данными и сигналами управления.

В разработанном прототипе возможна передача данных через беспроводное соединение на портативные устройства (смартфон, планшет) для дистанционного контроля и отображения графика измеряемой величины, а также через USB-интерфейс на портативный либо стационарный компьютер.

Тел. 071-358-53-34, yvo-2022@mail.ru